

Snelle installatiegids

X3-MEGA G2 20 kW-60 kW

II Montage van de omvormer aan de muur

1 - Gebruik de beugel als sjabloon voor het markeren van de positie van de gaten met een waterpas en markeerder.

2 - Boor de vier gaten met een $\Phi 12$ boor.
- Diepte: ten minste 65 mm.

3 - Hamer de M8x80 schroef in vier gaten.
- Schroef de moer stevig vast met een dopsleutel.

4 - Til de omvormer op.
- Twee methoden zijn beschikbaar door twee installateurs of hijsring

5 - Hang hem aan de beugel

6 - Bevestig hem op de muurbeugel met M8 bouten

I Paklijst

Omvormer x1	Beugel x1	Communicatieklem x1	M8-bout x2
Vrouwelijke DC-connector x12 Mannelijke DC-connector x12	M8x80 Plug x4	AC beschermende huls x1	L-sleutel x1
Documenten	WiFi (Optioneel)		

*Opmerking: De L-sleutel in de accessoiredoos wordt gebruikt om de schroeven op de voorklep van de omvormer te verwijderen.

III Montage van de omvormer op de standaard

1 - Gebruik een beugel als sjabloon voor het markeren van de positie van de gaten met een waterpas en markeerder.

2 - Boor de vier gaten met een $\Phi 10$ boor.

3 - Schroef de bijbehorende schroef in de gaten.
Draai de moer stevig vast met de bijbehorende steeksleutel.

*Opmerking: De schroeven voor de installatie van de standaard zitten niet in de doos met accessoires. Bereid ze van tevoren voor.

4 - Til de omvormer op.
- Twee methoden zijn beschikbaar door twee installateurs of hijsrecht

5 - Hang hem aan de beugel

6 - Bevestig het op de standaard met M8-bouten

IV Aardingsaansluiting

1 - Strip de isolatie van de aardingskabel
- Selecteer OT koperen klem

2 - Trek de krimpkous over aardingskabel
De slang moet zich op het onderste gestripte kabelgedeelte bevinden

3 - Plaats het gestripte deel in de OT-klem.
- En krimp met een adereindhulstang

4 - Trek de krimpkous op het gekrompen deel van de OT-klem
- Gebruik hete lucht om het te krimpen, zodat ze stevig contact maken met de OT-klem

5 - Sluit de aardingskabel aan op het aardingspunt op de omvormer
- Draai deze vast met een aanhaalmoment van 10-12 N-m.

V Netaansluiting

1 - Demonteer de AC beschermende huls

2 - Strip de 35-50 mm² AC kabelisolatie
L1/L2/L3: 70 ± 5, N/PE: 100 ± 5
- Selecteer OT koperen klem

3 - Installeer de bevestigingskop en de AC beschermende huls
- En draai de bevestigingskop vooraf vast

*Opmerking: Het "Delta Net" in "Instelling"- "Roosterbeveiliging"- "Functiekeuze" is standaard ingesteld op "Inschakelen". In deze toestand hoeft de nulgeleider niet te worden aangesloten. Zet "Delta Net" op "Uitschakelen" voordat u de nulgeleider voor de omvormer aansluit.

VI PV-aansluiting

1 - Demonteer de DC-schakelaar
Positieve DC-schakelaar → Positieve PV-pin, Positieve klem, Bevestigingskop
Negatieve DC-schakelaar → Negatieve PV-pin, Negatieve klem, Bevestigingskop

2 - Strip de PV-kabelisolatie 6 mm
Kabeldiameter: 4-6 mm²

3 - Sluit de PV-kabel aan op de bijbehorende PV-poort

4 - Sluit de PV-kabel aan op de bijbehorende PV-poort

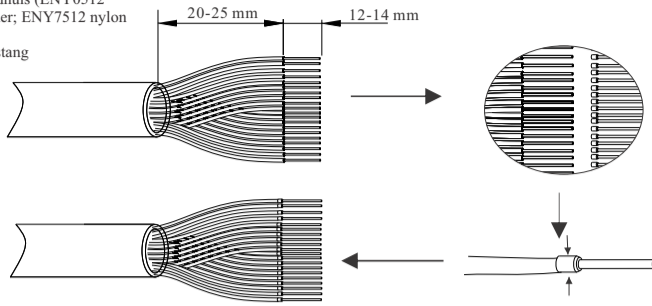
4 - Trek de krimpkous over de AC-kabel

5 - Steek het gestripte deel in de OT-klem en krimp het de adereindhulstang
- Trek de krimpkous op het gekrompen deel van de OT-klem
- Gebruik hete lucht om het te krimpen, zodat ze stevig contact maken met de OT-klem

6 - Demonteer de vijf schroeven en sluit de AC-kabel aan op de overeenkomstige AC-klem met een kruisschroevendraaier
- Draai de schroef vast met een aanhaalmoment van 6 N-m.

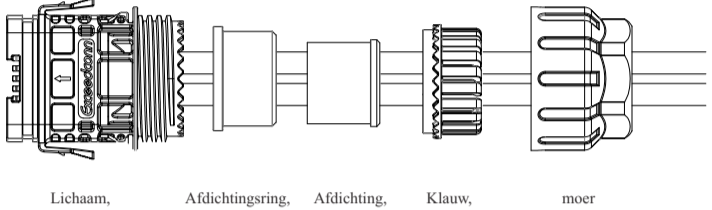
7 - Draai de bevestigingskop los en bevestig de AC beschermende huls met een kruisschroevendraaier
- Draai de schroeven in wijzerzin vast met 1 N-m.
- Draai de bevestigingskop opnieuw vast

- Selecteer 0,5 - 0,75 mm² twisted-pair en strip de 20-pins communicatie-isolatie
- Plaats het geïsoleerde snoer in de adereindhuls (ENY0512 nylon klem voor 0,5 mm²/22 AWG-geleider; ENY7512 nylon klem voor 0,75 mm²/20 AWG geleider)
- Pers de hulzen dicht met een adereindhulstang



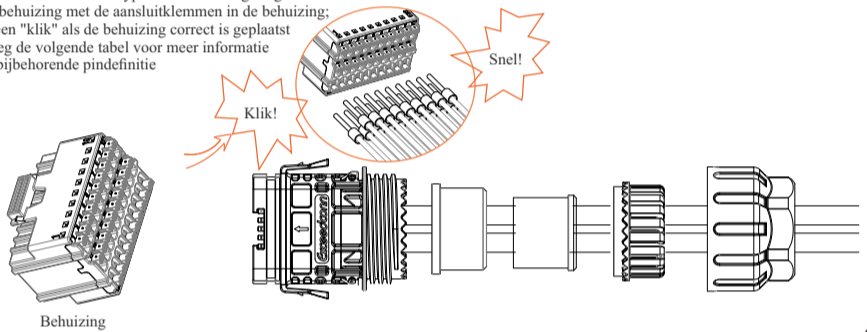
1

- Demontage van de communicatieklem
- Zet de moer, klauw, afdichtingslichaam, afdichtingsring en behuizing op de kabel



2

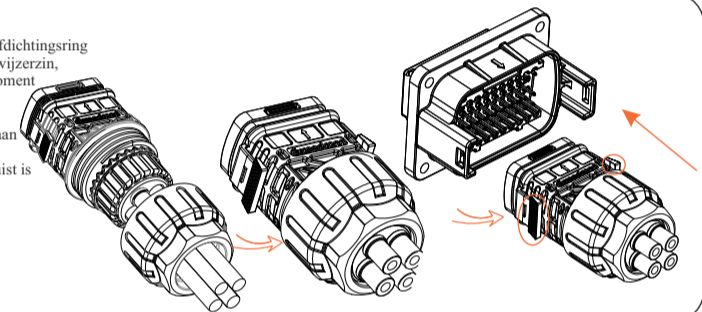
- Plaats de klem van het buistype in de behuizing volgens het label
- Duw de behuizing met de aansluitklemmen in de behuizing; u hoort een "klik" als de behuizing correct is geplaatst
- Raadpleeg de volgende tabel voor meer informatie over de bijbehorende pindefinitie



3

Poort	Pin	Definitie	Opmerking
RS-485-1	1	RS485A IN+	Omvormer RS485-netwerk of sluit de dataverzamelaar aan
	2	RS485B IN-	
	3	GND	
	4	RS485A UIT+	
	5	RS485B UIT-	
	6	GND	
RS-485-2	7	RS485A-METER	Sluit de RS485-meter of andere apparaten aan
	8	RS485B-METER	
	9	+5 V	
	10	GND	
DRM	11	DRM1/5	Voorbehouden voor DRM
	12	DRM2/6	
	13	DRM3/7	
	14	DRM4/8	
	15	RG/0	
	16	CL/0	
DI	21	Digitale IN+	Ingang digitaal signaal
	22	Digitale IN-	
DO	29	Digitale UIT+	Uitgang digitaal signaal
	30	Digitale UIT-	

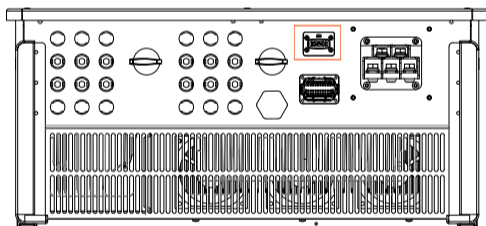
- Duw het afdichtingslichaam in de afdichtingsring en duw vervolgens op de klauw in wijzerzin, zet de moer vast met een aanhaalmoment van 8 +/-2 N·m
- Houd de knoppen aan beide zijden ingedrukt en sluit deze vervolgens aan op de communicatiepoort op de omvormer. U hoort "Klik" als het juist is aangesloten



4

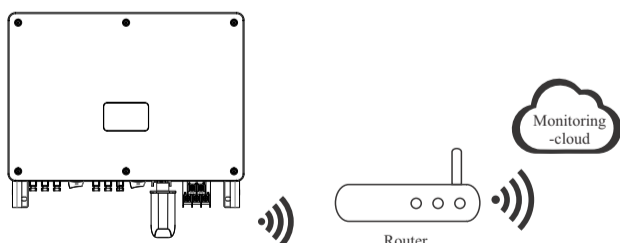
Monitoring-cloud is een toepassing die met de omvormer kan communiceren via WiFi/LAN/4G. Het kan alarmquery, parameterconfiguratie, dagelijks onderhoud en andere functies realiseren. Dit is een handig onderhoudsplatform.

Sluit de dongle aan op de "USB"-poort aan de onderkant van de omvormer. Nadat de DC-zijde of AC-zijde is ingeschakeld, kunnen de APP en omvormer worden aangesloten. Raadpleeg de bijbehorende handleiding voor meer informatie.



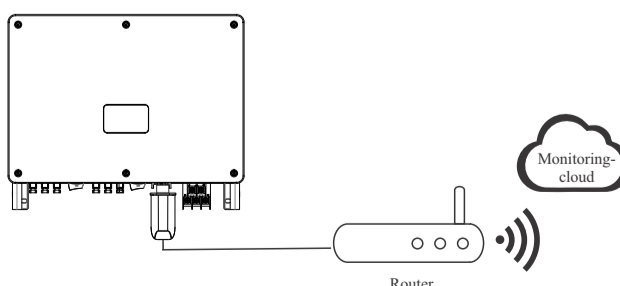
➤ WiFi-verbinding

De WiFi-dongle maakt verbinding met een lokaal netwerk binnen 50 m van de installatie om toegang tot het Monitoring-cloudplatform mogelijk te maken.



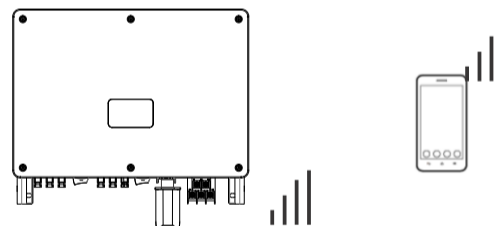
➤ LAN-verbinding

Als WiFi niet geschikt is, kunnen gebruikers met de LAN-dongle verbinding maken met het netwerk via een ethernetkabel. Ethernet zorgt voor een veel stabielere verbinding met minder storing.



➤ 4G-verbinding

Met de 4G-dongle kunt u een 4G-verbinding gebruiken om uw systeem te bewaken zonder de optie om verbinding te maken met een lokaal netwerk. (Dit product is niet beschikbaar in het Verenigd Koninkrijk)



➤ Basisinstelling en geavanceerde instelling

De basisinstellingen omvatten de tijd, datum en taal. Geavanceerde instellingen kunnen "Safety", "System Switch", "PVConnection", "Active Power Control", "Export Control", "Reactive Power Control", "Grid Voltage Parameters", "Grid Frequency Parameters", "Grid Through Parameters", "Check Parameters", "Reset", "Communication Parameters" en "New Password" instellen.